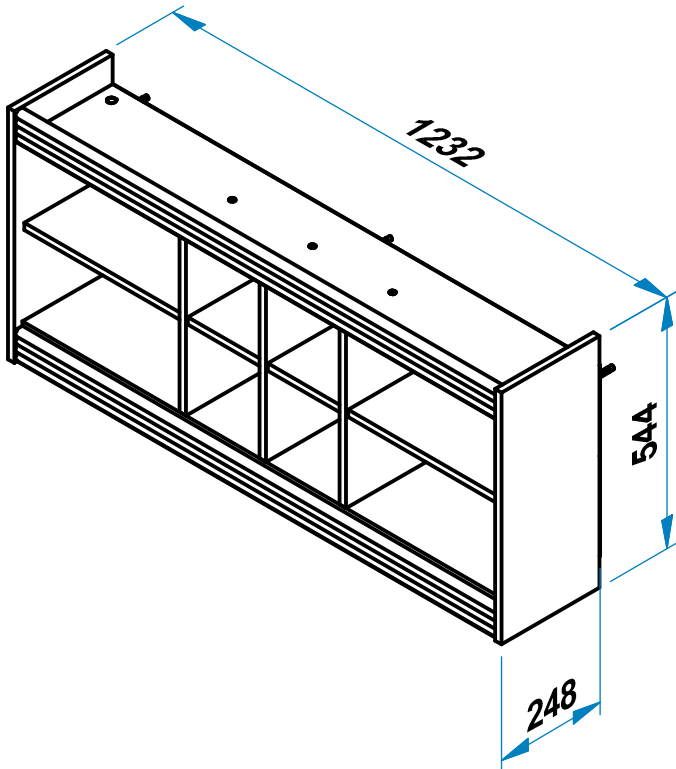
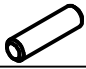





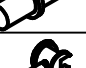


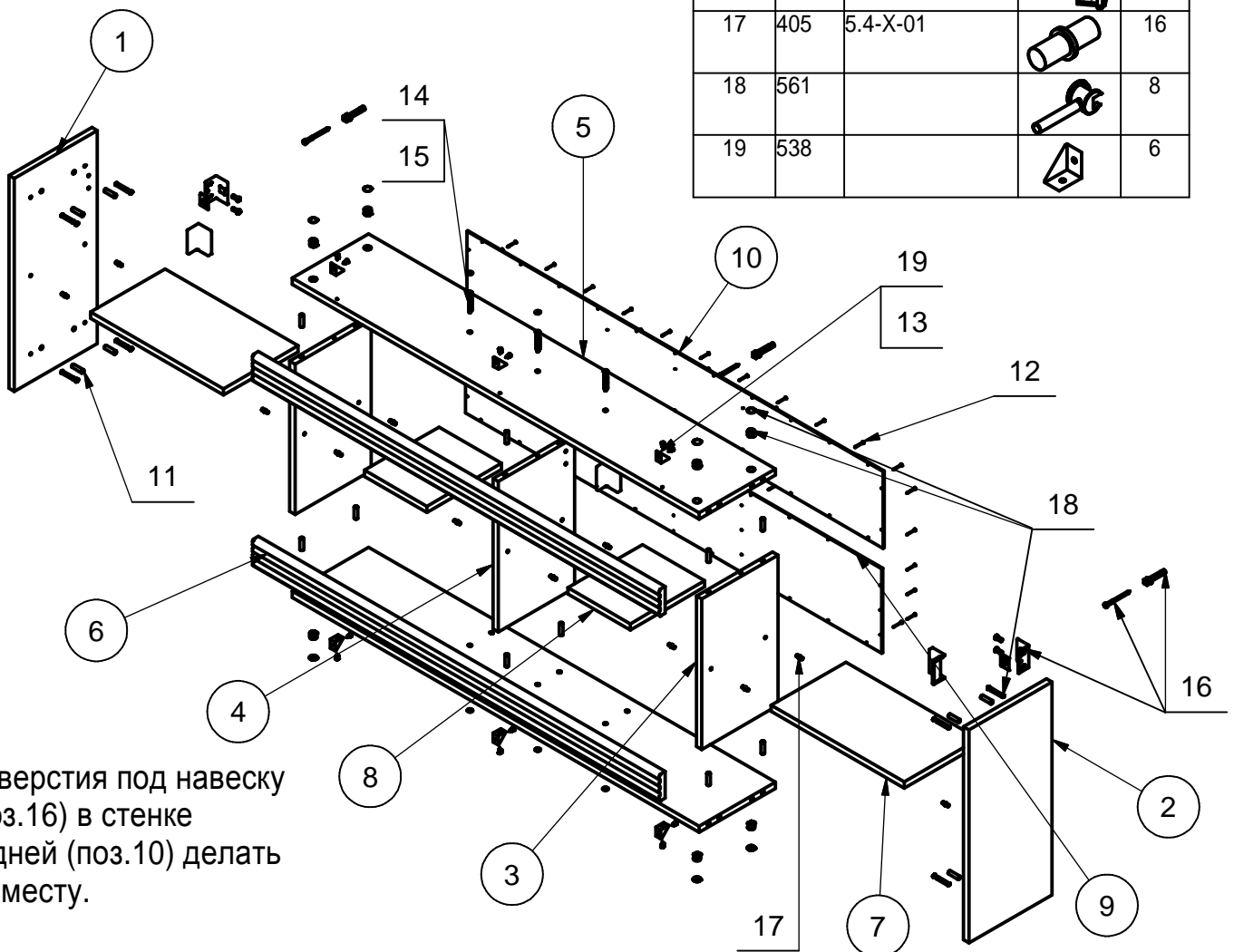


# Полка СБ-1904 ДАКОТА



1	544	245	16	1
2	544	245	16	1
3	384	225	16	2
4	384	225	16	1
5	1200	225	16	2
6	1200	17,4	68,4	2
7	392	220	16	2
8	184	220	16	2
9	1228	216	3	1
10	1228	196	3	1

11	410	Φ8-30		20
12	301	1,6x25		47
13	202	4x13		12
14	406	Φ7-50		6
15	461			6
16	440	345		3
17	405	5.4-X-01		16
18	561			8
19	538			6



Отверстия под навеску (поз.16) в стенке задней (поз.10) делать по месту.