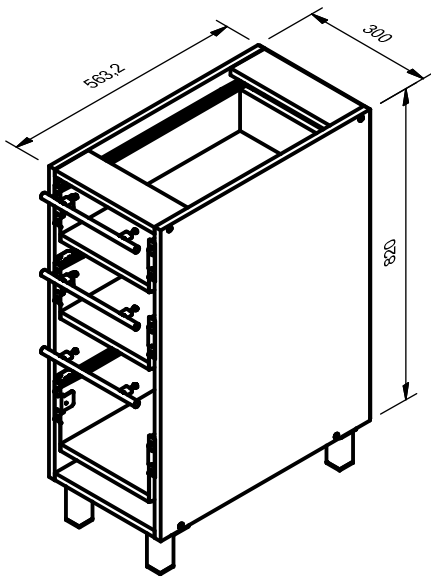
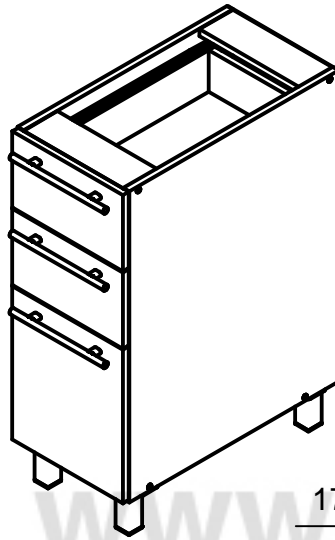


Стол АСЯ-30

Кухонная система "АННА"



АСЯ-30+Н30



Внимание! Установка опоры!

горизонтальная стенка



| Поз. | L | B | S | Кол. |
|------|-----|-----|-----|------|
| 1 | 720 | 560 | 16 | 1 |
| 2 | 720 | 560 | 16 | 1 |
| 3 | 267 | 560 | 16 | 1 |
| 4 | 267 | 90 | 16 | 2 |
| 5 | 715 | 296 | 3,2 | 1 |
| 6.2 | 236 | 129 | 16 | 1 |
| 6.3 | 236 | 496 | 16 | 1 |
| 7.2 | 236 | 96 | 16 | 2 |
| 7.3 | 236 | 496 | 16 | 2 |

| Поз. | Арт. | Наименование | Рис. | Кол. |
|------|------|-------------------------|------|------|
| 18 | 410 | Шкант Ф8 | | 8 |
| 8 | 301 | Гвоздь 1,6x25 ГОСТ 4028 | | 20 |
| 9 | 209 | Шуруп 4x25 ГОСТ 1144 | | 6 |
| 10 | 202 | Шуруп 4x13 ГОСТ 1145 | | 78 |
| 11 | 205 | Шуруп 4x16 ГОСТ 1145 | | 16 |
| 12 | 203 | Шуруп 4x35 ГОСТ 1145 | | 2 |
| 13 | | Металлок MB118 | | 2 |
| 14 | | Металлок MB150 | | 1 |
| 15 | 406 | Евровинт Ф7 | | 8 |
| 16 | 425 | Опора Н=100 40.4954 | | 4 |
| 17 | 402 | Ручка (L= 160 мм.) | | 3 |

