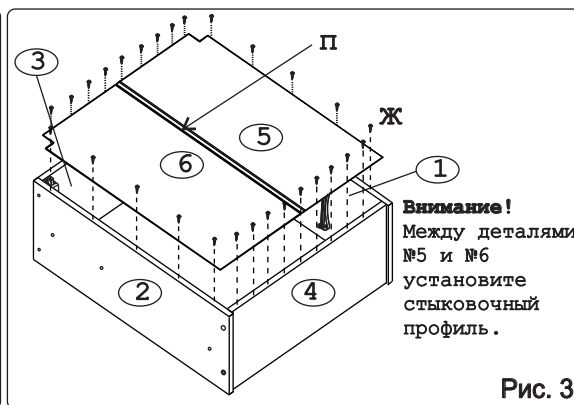
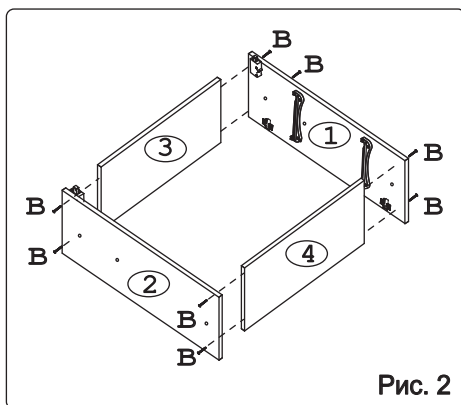
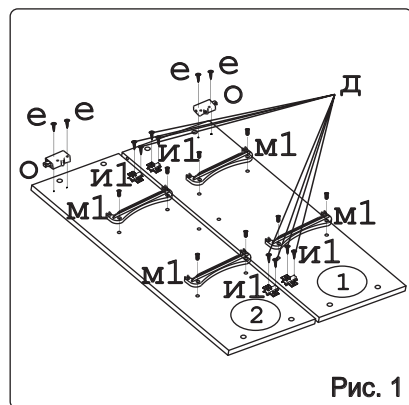
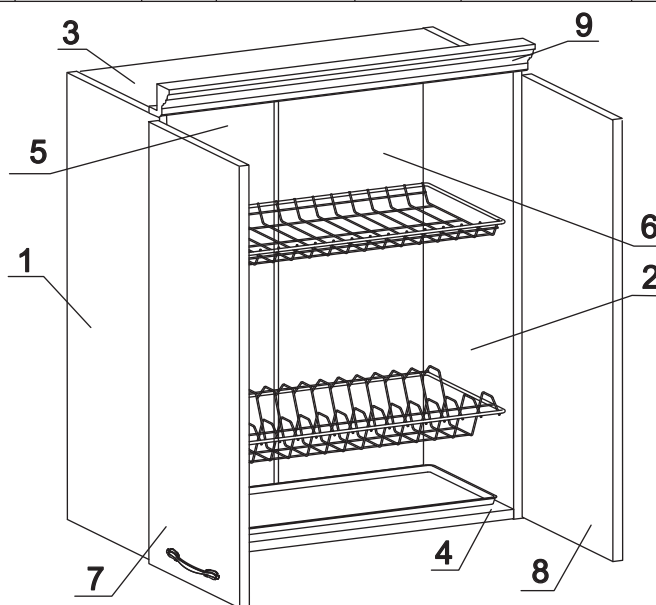


а	б	в	г	д	е	ж
Крепеж полоса 2 шт.	Шуруп 4x16 п/сфера 3 шт.	Евровинт 50 8 шт.	Ручка Р401 2 шт.	Шуруп 4x16 16 шт.	Шуруп 4x30 4 шт.	Шуруп 3x12 п/сфера 28 шт.
з	и	к	л	м	н	о
Демпфер 2 шт.	Петля наклад. с доводчиком и с заглушкой 4 шт.	Заглушка к ев. винту 8 шт.	Загл. самокл. Д14 6 шт.	Сушка 800 хром с 1 поддоном 1 компл.	Стяжка 30 мм 3 компл.	Навес регулир. 2 шт.
п						
Стыков. профиль (L=768) 1 шт.						

Наименование деталей

1.	Боковина левая	805x294	1 шт.
2.	Боковина правая	805x294	1 шт.
3.	Полка стац. верхняя	768x293	1 шт.
4.	Полка стац. нижняя	768x293	1 шт.
5.	Стенка левая ДВПО	800x396	1 шт.
6.	Стенка правая ДВПО	800x396	1 шт.
7.	Дверь левая МДФ ДР	800x396	1 шт.
8.	Дверь правая МДФ ДР	800x396	1 шт.
9.	Карниз МДФ	801x61	1 шт.



Внимание!
Между деталями №5 и №6 установите стыковочный профиль.

