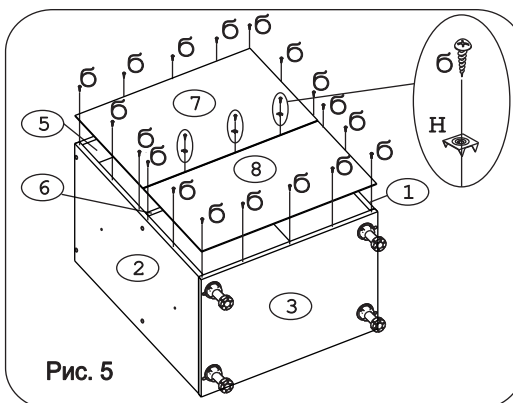
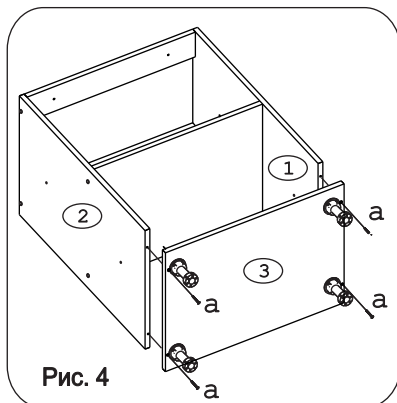
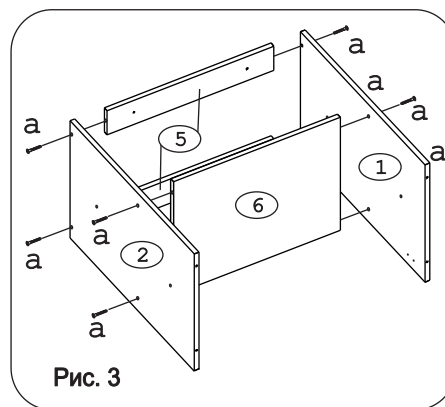
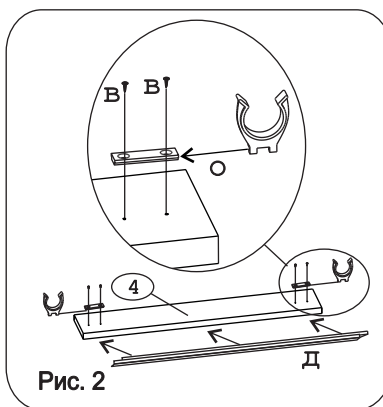
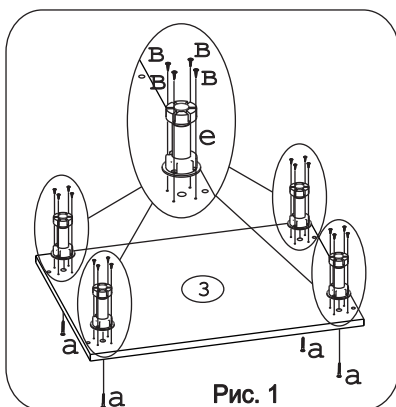
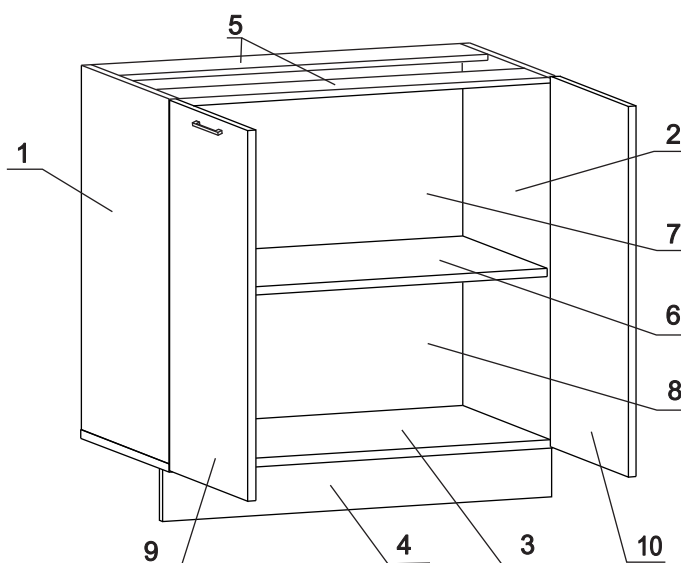
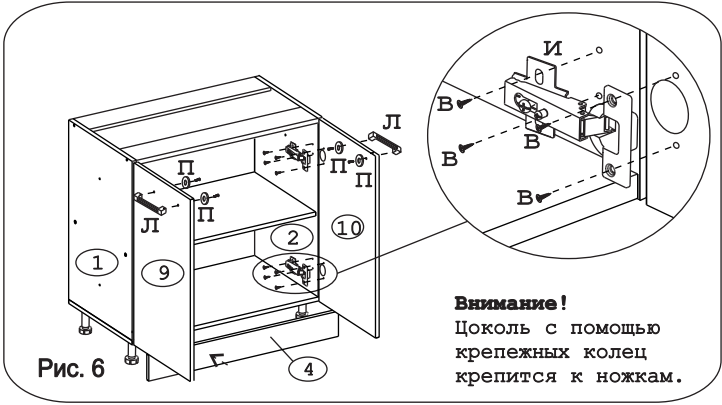


Евровинт 50	16 шт.	Шуруп 3x12 п/сфера	21 шт.	Шуруп 4x16	36 шт.	Шуруп 4x30	4 шт.	Уплотнитель для цоколя	1 шт.	Ножка кухонная L=598 100-110	4 шт.	Загл к ев. винту	12 шт.	Заглушка 6	4 шт.	Петля наклад. с доводчиком с заглушкой	4 шт.
Стяжка 30мм.	2 компл.	Ручка Р290	2 шт.	Демпфер	2 шт.	Шайба КРАБ	3 шт.	Клипса для ножки	2 шт.	Шайба 12x4 пл.	4 шт.						

### Наименование деталей

- |                               |       |
|-------------------------------|-------|
| 1. Боковина левая 702x445     | 1 шт. |
| 2. Боковина правая 702x445    | 1 шт. |
| 3. Основание 600x446          | 1 шт. |
| 4. Цоколь 598x100             | 1 шт. |
| 5. Планка 566x92              | 2 шт. |
| 6. Полка стационарная 566x428 | 1 шт. |
| 7. Стенка ДВПО 594x382        | 1 шт. |
| 8. Стенка ДВПО 594x332        | 1 шт. |
| 9. Фасад ДР левый 713x296     | 1 шт. |
| 10. Фасад ДР правый 713x296   | 1 шт. |





**Внимание!**  
 Цоколь с помощью  
 крепежных колец  
 крепится к ножкам.

