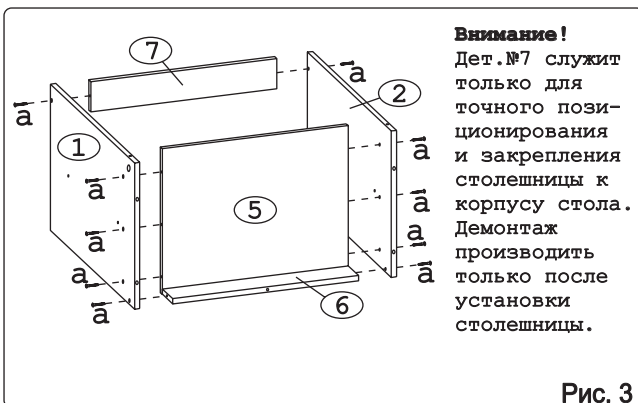
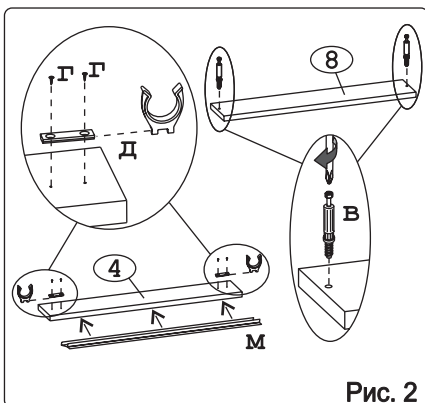
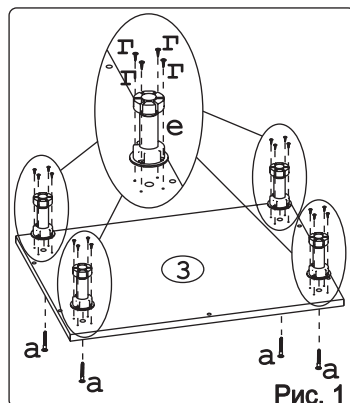
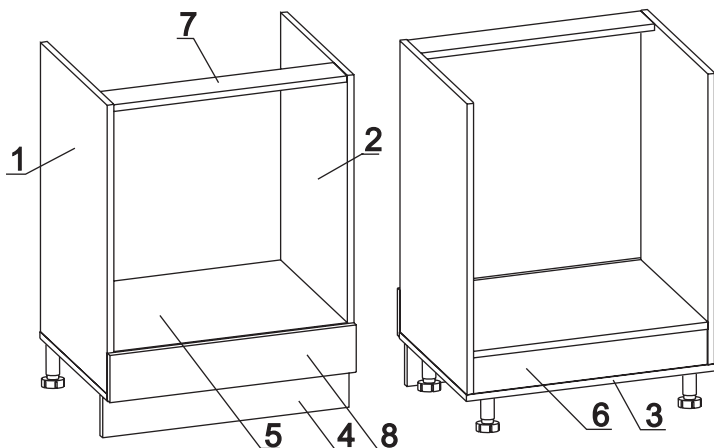


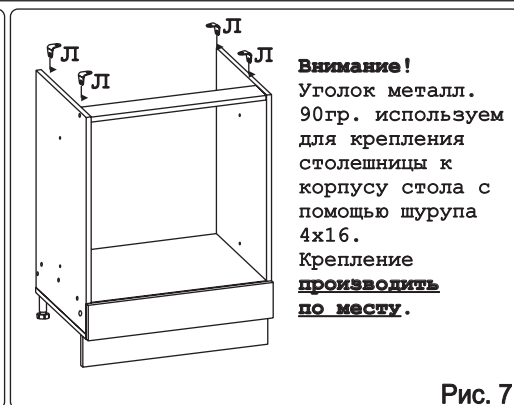
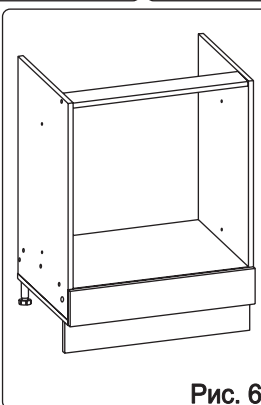
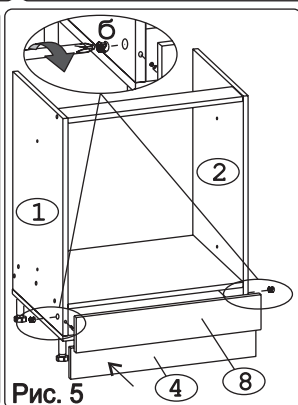
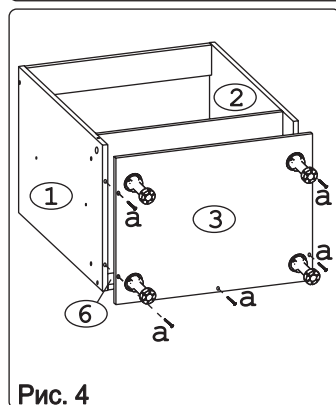
	а		б		в		г		д		е		ж
Евровинт 50	19 шт.	Эксцентрик 16	2 шт.	Дюбель 30мм	2 шт.	Шуруп 4x16	28 шт.	Клипса для ножки	2 шт.	Ножка кухонная 100-110	4 шт.	Загл. к ев. винту	8 шт.
	з		и		к		л		м				
Загл. самокл. Д14	4 шт.	Заглушка эксцентрика	2 шт.	Стяжка 30 мм.	2 компл.	Уголок металл 90гр.	4 шт.	Уплотнитель для цоколя L=598	1 шт.				

Наименование деталей

1.	Боковина левая	702x509	1 шт.
2.	Боковина правая	702x509	1 шт.
3.	Основание	600x510	1 шт.
4.	Цоколь	598x100	1 шт.
5.	Полка стационарная	566x508	1 шт.
6.	Стенка	566x86	1 шт.
7.	Ригель	566x92	1 шт.
8.	Фасад МДФ	596x114	1 шт.



Внимание!
Дет. №7 служит только для точного позиционирования и закрепления столешницы к корпусу стола. Демонтаж производить только после установки столешницы.



Внимание!
Уголок металл. 90гр. используем для крепления столешницы к корпусу стола с помощью шурупа 4x16. Крепление **производить по месту.**