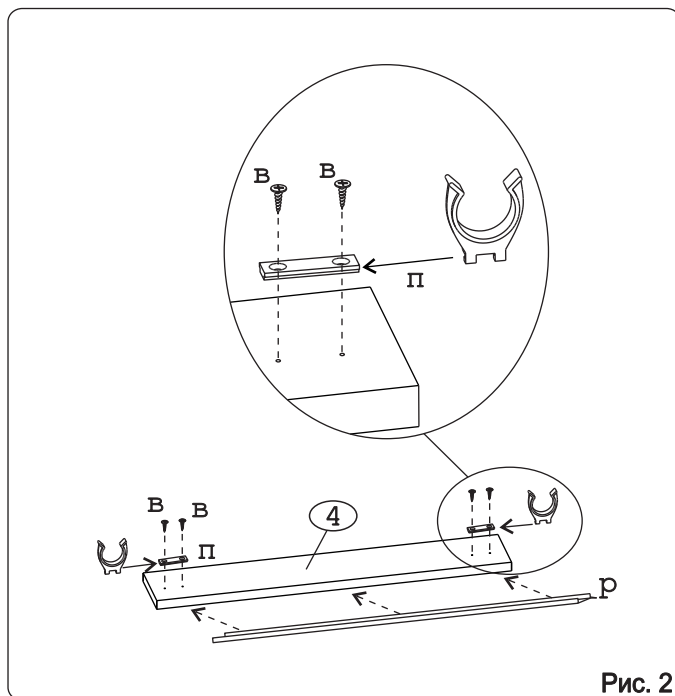
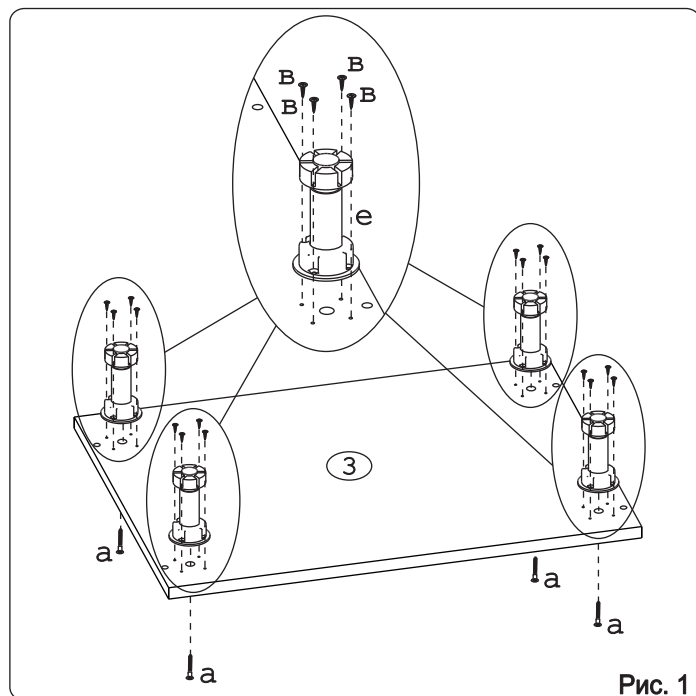
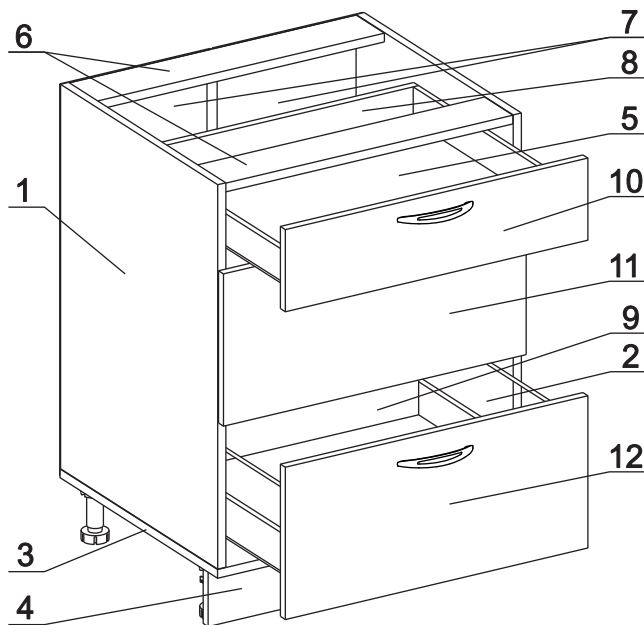


а		б		в		г		д		е		ж	
Евровинт 50	12 шт.	Шуруп 3x12 п/сфера	24 шт.	Шуруп 4x16	64 шт.	Шуруп 4x30	4 шт.	Стыков. профиль	1 шт. L=683	Ножка кухонная 100-110	4 шт.	Загл. к ев. винту	8 шт.
з		и		к		л		м		н		п	
Заглушка 6	4 шт.	Саморез 6x10	18 шт.	Стяжка 30 мм.	2 компл.	Ручка Р405	3 шт.	Метабокс 500 h=86мм	3 компл.	Рейлинг для метабоксов 500	2 компл.	Клипса для ножки	2 шт.
р													
Уплотнитель для цоколя	1 шт. L=598												

## Наименование деталей

1.	Боковина левая	702x509	1 шт.
2.	Боковина правая	702x509	1 шт.
3.	Основание	600x510	1 шт.
4.	Цоколь	598x100	1 шт.
5.	Дно ящика	535x498	3 шт.
6.	Планка	566x92	2 шт.
7.	Стенка ДВПО	716x296	2 шт.
8.	Стенка ящика	535x71	1 шт.
9.	Стенка ящика	535x159	2 шт.
10.	Фасад ящика верх. МДФ	596x150	1 шт.
11.	Фасад ящика средн. МДФ	596x278	1 шт.
12.	Фасад ящика нижн. МДФ	596x278	1 шт.



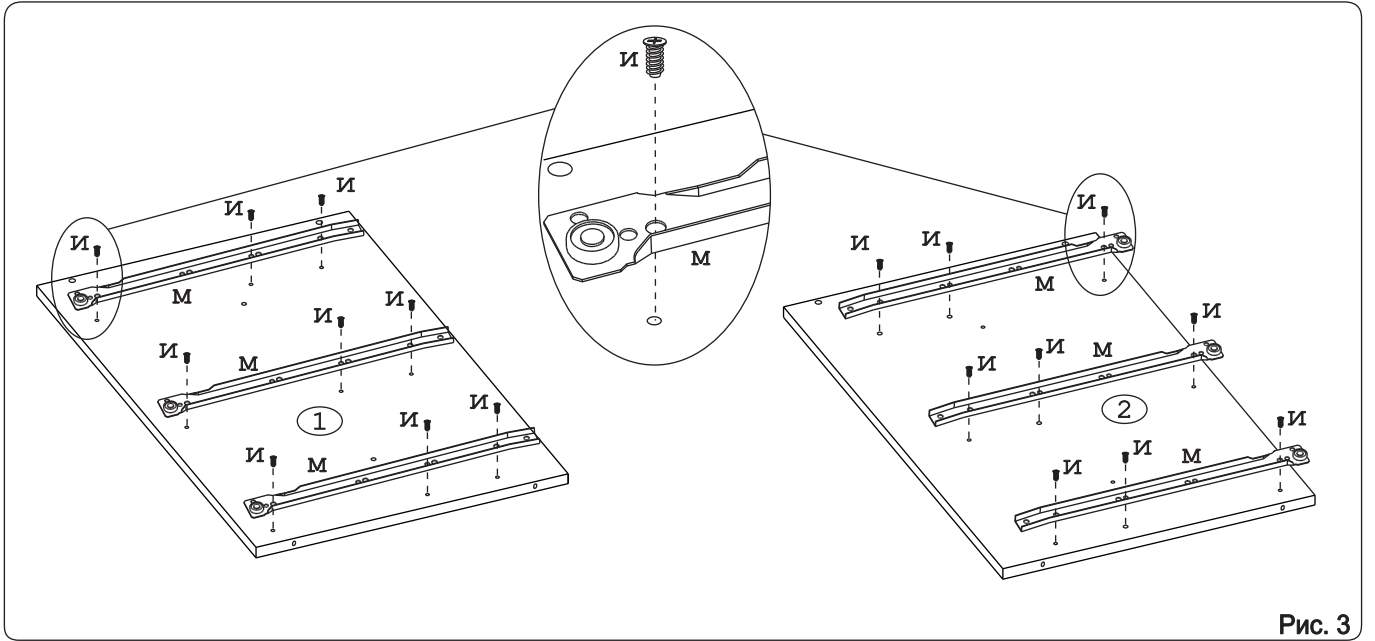


Рис. 3

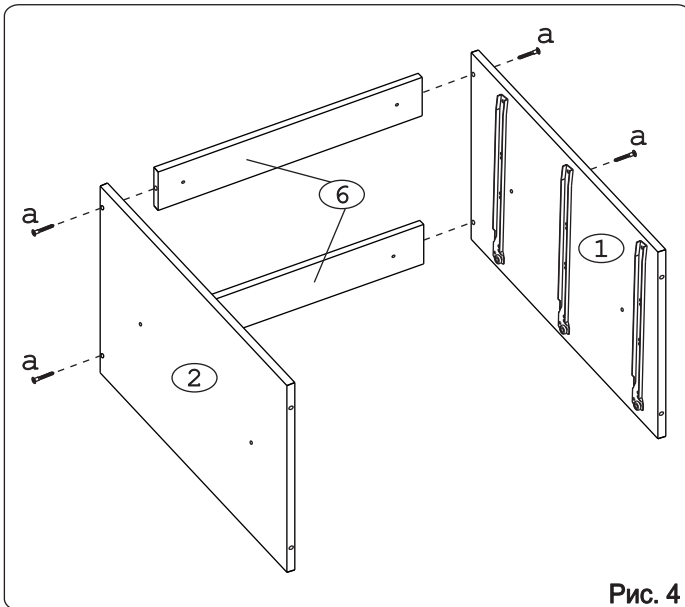


Рис. 4

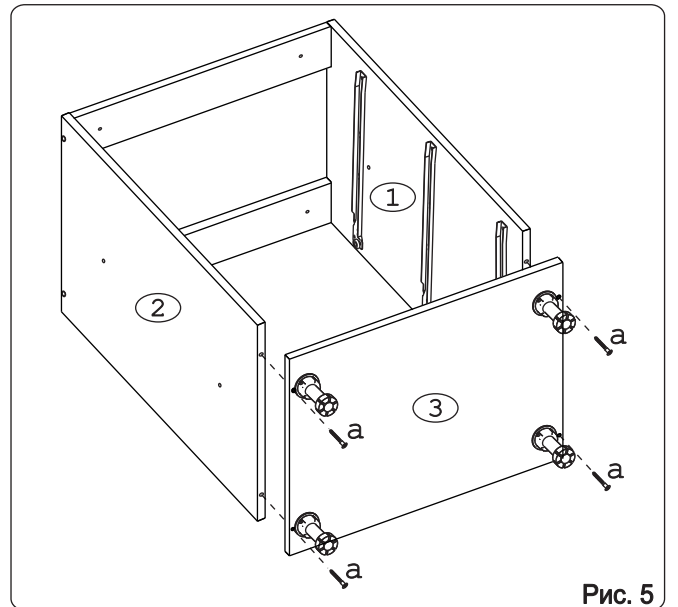


Рис. 5

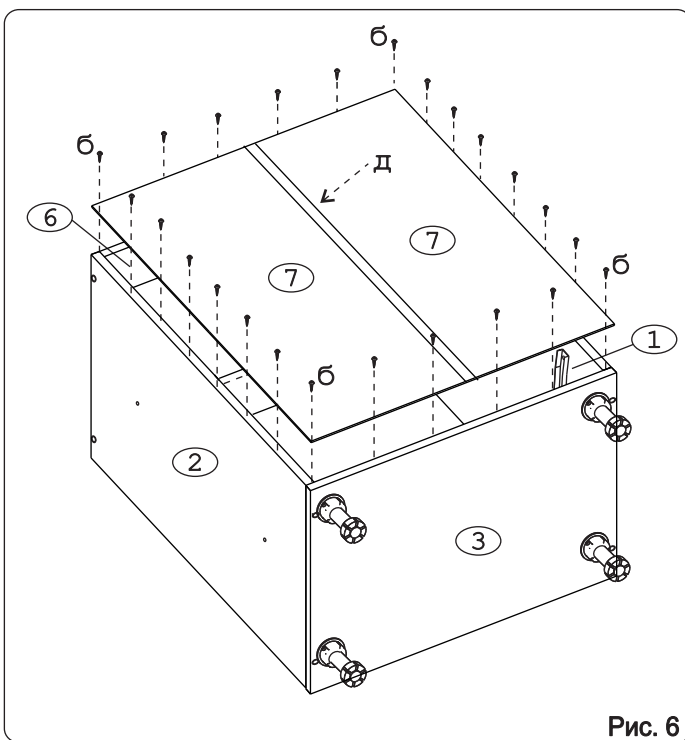


Рис. 6

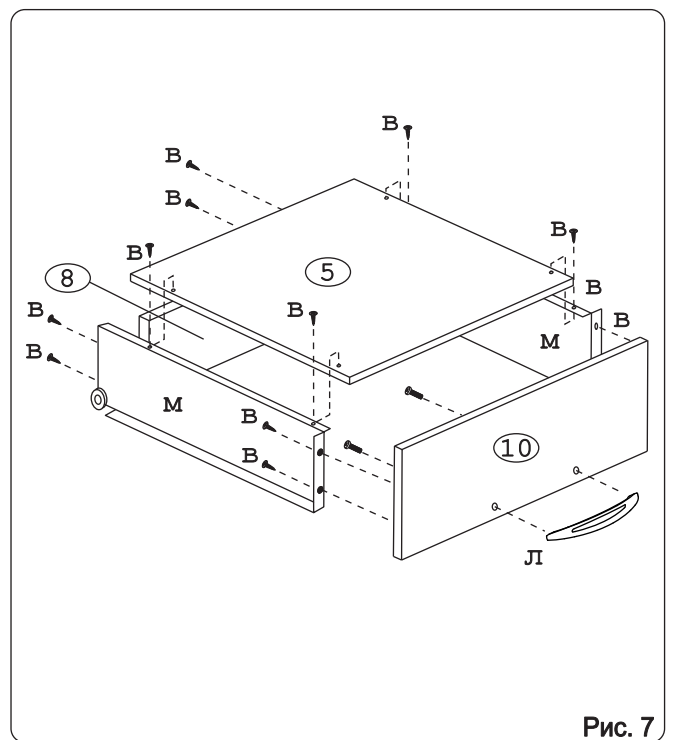


Рис. 7

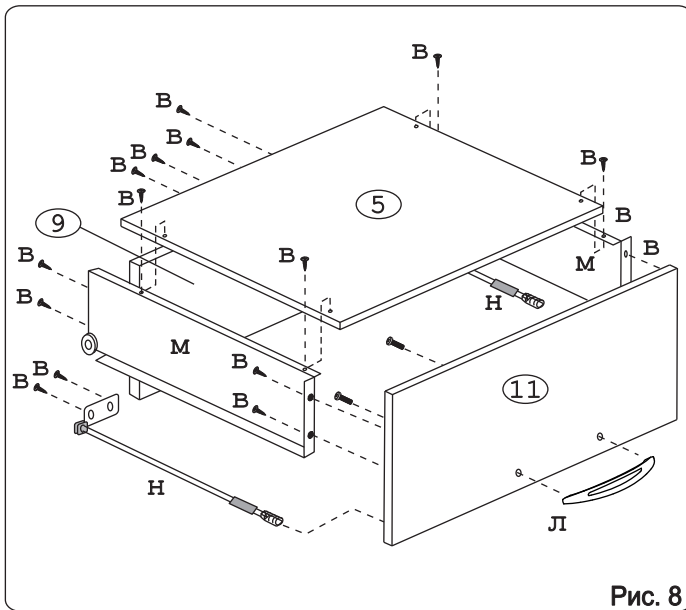


Рис. 8

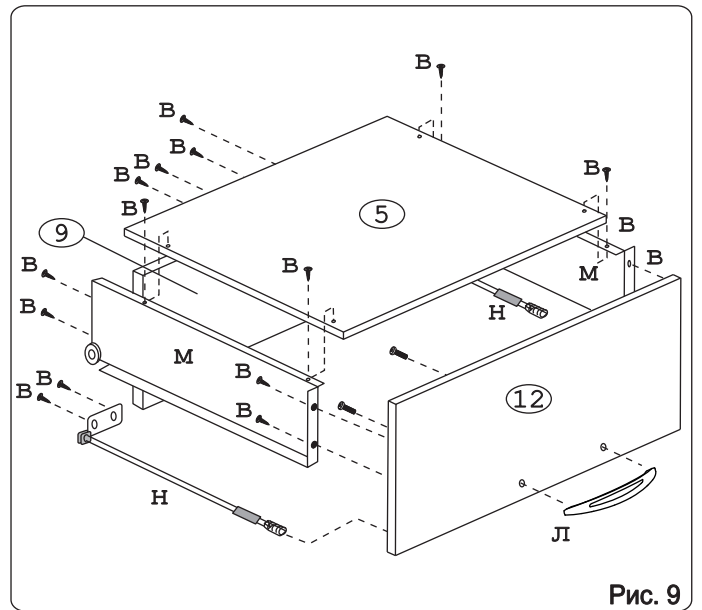


Рис. 9

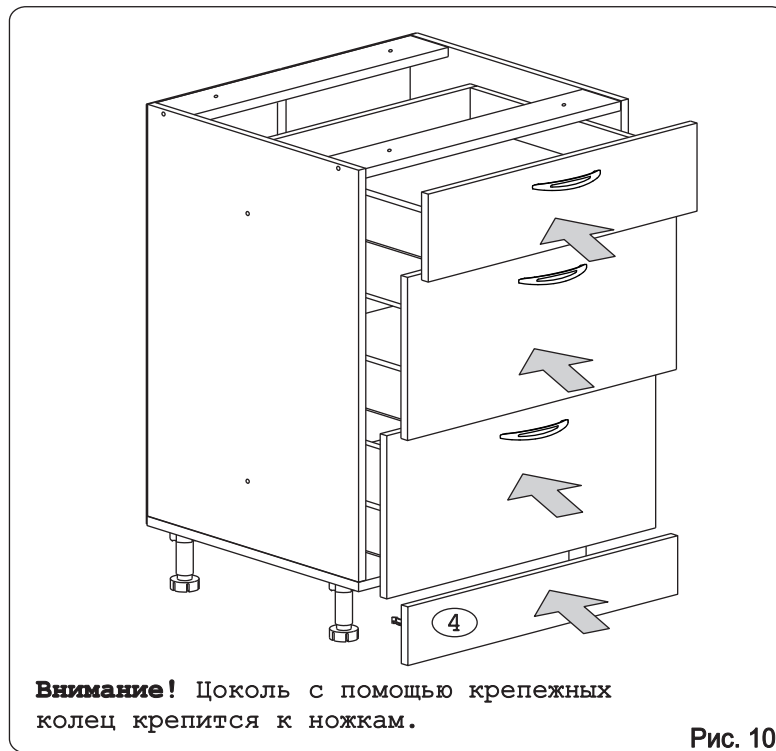


Рис. 10