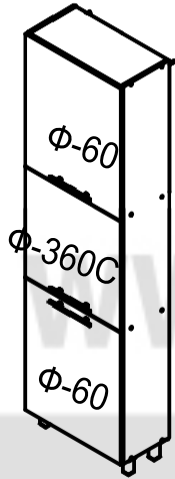
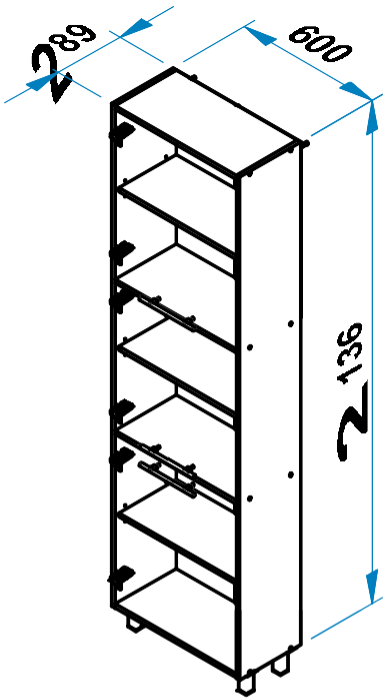
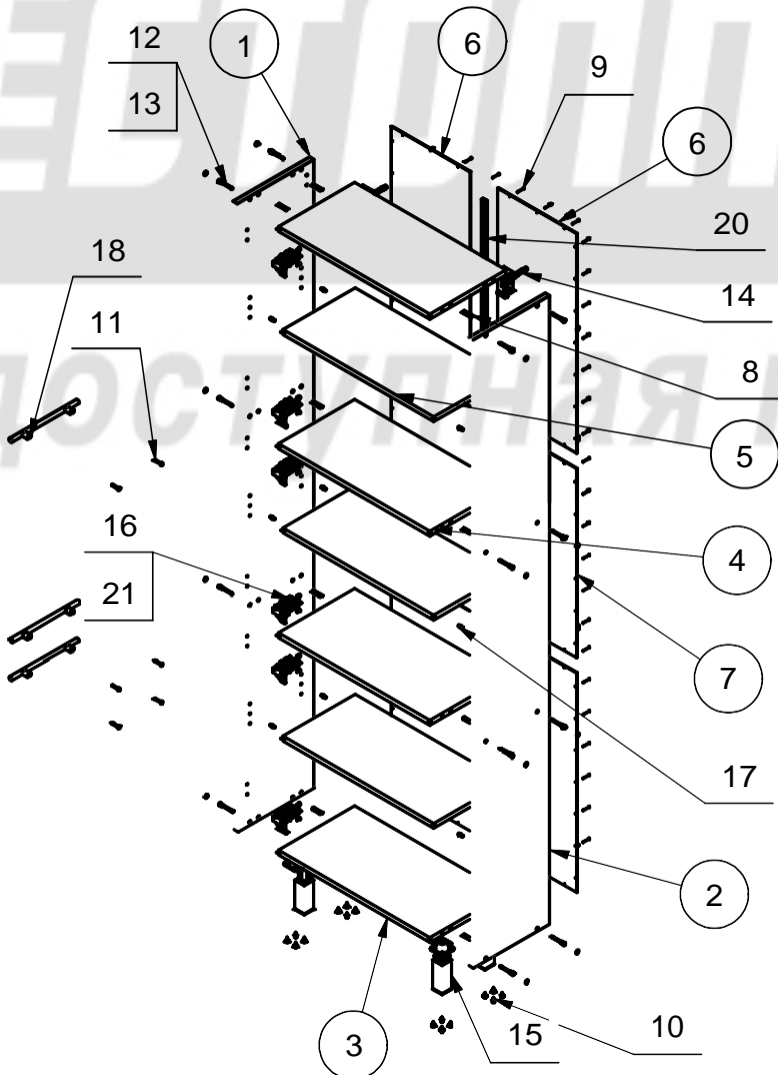


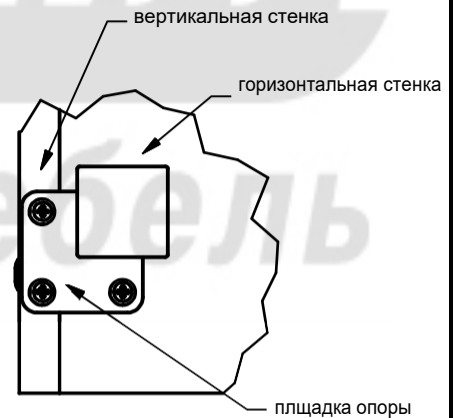
Пенал АП-560 кухонная система АННА



Поз.	Арт.	Наименование	Рис.	Кол.
11	108	Винт М4х25		6
12	406	Евровинт Ф7		16
9	301	Гвоздь 1,6х25 ГОСТ 4028		75
18	402	Ручка (L= 160 мм.)		3
13	461	Заглушка для евровинта		16
17	405	Полкодержатель		12
14	440	Навеска		2
15	425	Опора Н=100 40.4954		4
21	605	Саморез 4 x 13		12
16	404	Петля накл. в сборе с планкой Н=0		6
8	410	Шканти Ф8		16
10	205	Шуруп 4х16 ГОСТ 1145		16
19	426	Стыковочный элемент		1
20	426	Стыковочный элемент		2



Внимание! Установка опоры!



Пенал АП-560 + Ф-60х2 + Ф-360С или АП-560 + ФВ-60х2 + ФВ-360С

Поз.	L	B	S	Кол.
1	2036	286	16	1
2	2036	286	16	1
3	567	286	16	1
4	567	286	16	3
6	710	296	3	4
7	612	296	3	2
5	565	270	16	3